

深圳市维尔乐思科技有限公司

版本号：	V1.0
编写：	CHM
日期：	2021/10/27

产品规格书

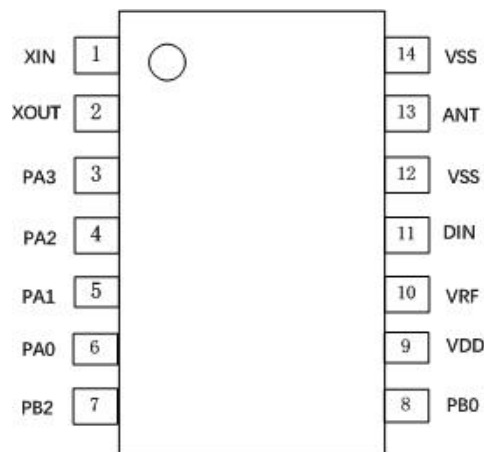
产品名称：433/315M二合一无线发射芯片

产品型号：WL113AS

1 · 芯片特性

- 码率：20Kbps 以内；
- 工作电压范围宽+2.2V~+3.6V
- 工作频率范围宽 300MHz~450MHz
- 在关断模式下消耗电流小于 1uA
- 工作温度范围-25℃~+75℃
- 4-bit RISC;768x10-bit ROM ; 32x4-bit RAM

2 · 引脚定义



引出端号	符号	功能	引出端号	符号	功能
1	XIN	参考输入端	8	PB0	I0
2	XOUT	参考输出端	9	VDD	MCU 电源
3	PA3	I0	10	Vrf	RF 电源
4	PA2	I0	11	Din	RF 数据
5	PA1	I0	12	VSS	地
6	PA0	I0	13	ANT	天线
7	PB2	I0	14	VSS	地

图2 WL113AS引出端排列

3 · 绝对最大额定值

参数	最小值	最大值	单位
电源电压	0	3.6	V
贮存温度	-65	150	°C

4 · 推荐工作条件

参数	最小值	最大值	单位
电源电压	2.2	3.6	V
工作温度	-25	+75	°C

5 · 电气特性 (除非另有规定, $V_{CC}=3.3V$, $-40^{\circ}C \leq T_A \leq 85^{\circ}C$)

参数	符号	条 件	最小值	典型值	最大值	单位
电源电流	I_{CC1}	$f_{INASK}=9.84375MHz$, EN=1, ASK=1	---	---	22	mA
	I_{CC2}	$f_{INASK}=13.56MHz$, EN=1, ASK=1	---	---	17	mA
空闲模式电流	I_{CC_STD}	EN=0, ASK=0	---	---	1	uA
输出功率	P_{OUT1}	$f_{INASK}=9.84375MHz$, EN=1, ASK=1	---	---	13	dBm
	P_{OUT2}	$f_{INASK}=13.56MHz$, EN=1, ASK=1	---	---	14	dBm
谐波抑制	THD1	$f_{INASK}=9.84375MHz$, EN=1, ASK=1	35	---	---	dBc
	THD2	$f_{INASK}=13.56MHz$, EN=1, ASK=1	35	---	---	dBc

7 · 功能描述

WL113AS 是一款 300MHz~450MHz 短距离无线通讯发射机，支持 ASK 调制方式，由频率合成器 (PLL) 和功率放大器等电路组成。该芯片具有高集成度，低功耗性能，发射功率大于 10dBm。

7.1 频率合成器 (PLL)

PLL 为发射机提供载波信号，WL113AS 中的 PLL 的工作频点较低 (433M 和315M)，由于对功耗要求很高，采用的是环形振荡器提供的本振信号，环路中采用的固定 32 分频器，并内置环路滤波器，整体的功耗控制在 1mA 以下。

7.2 晶体振荡器

外部参考振荡器决定着发射频率，而且发射频率是参考频率的 32 倍，即： $f_{Tx}=32f_{REFOSC}$ ，因此必须选择适当的等效串联电阻不大于 20Ω 的晶振，若使用信号发生器，其输入幅值建议在 $800mV_{pp}\sim 1500mV_{pp}$ 范围之间进行选择。

7.3 功率放大器

WL113AS 内部包含一个功率放大器，两个可编程带通滤波器，功率放大器将输入信号进行功率放大，采用漏极开路输出，外接扼流电感结构。应用时采用 π 型窄带匹配网络，提高谐波抑制，保证输出信号功率大于 10dBm。

7.4 控制接口

WL113AS 包括 RF PA 使能控制电路接口 EN 和 PLL 合成器控制电路接口 ASK。当 EN 和 ASK 都为高电平时，PA 和 PLL 处于工作状态，RF 输出对应的载波信号。当 EN 和 ASK 都处于低电平时，RF 处于省电状态。

8.典型指标测试值及对应用电路

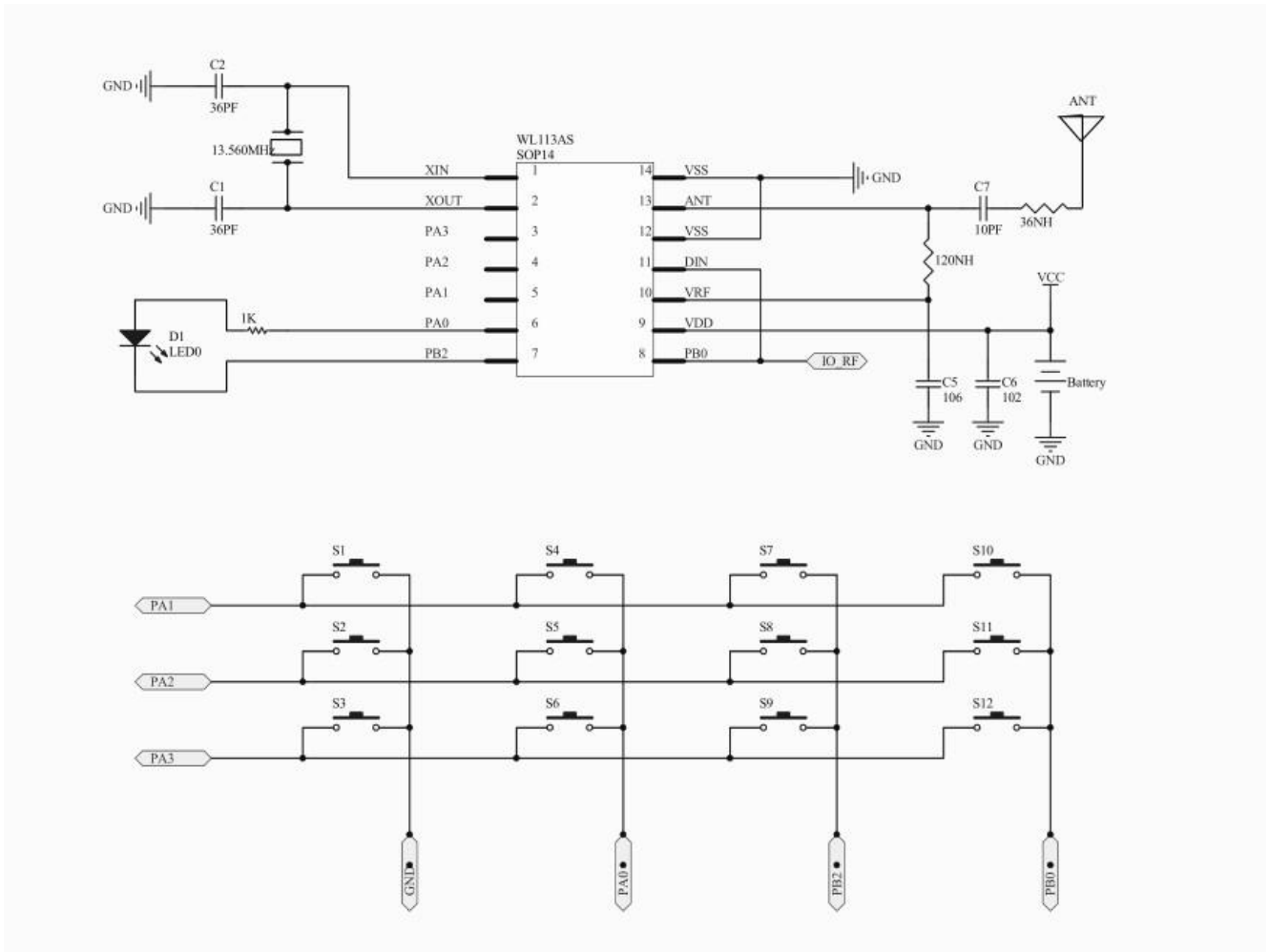
8.1 433MHz

电源电压： $V_{CC}:2.2V\sim 3.6V$

指标测试值

最大发射功率	二次谐波
10dBm	-40dBc

433MHz 典型遥控器应用电路

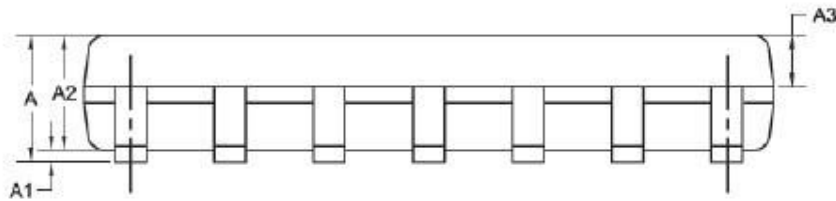
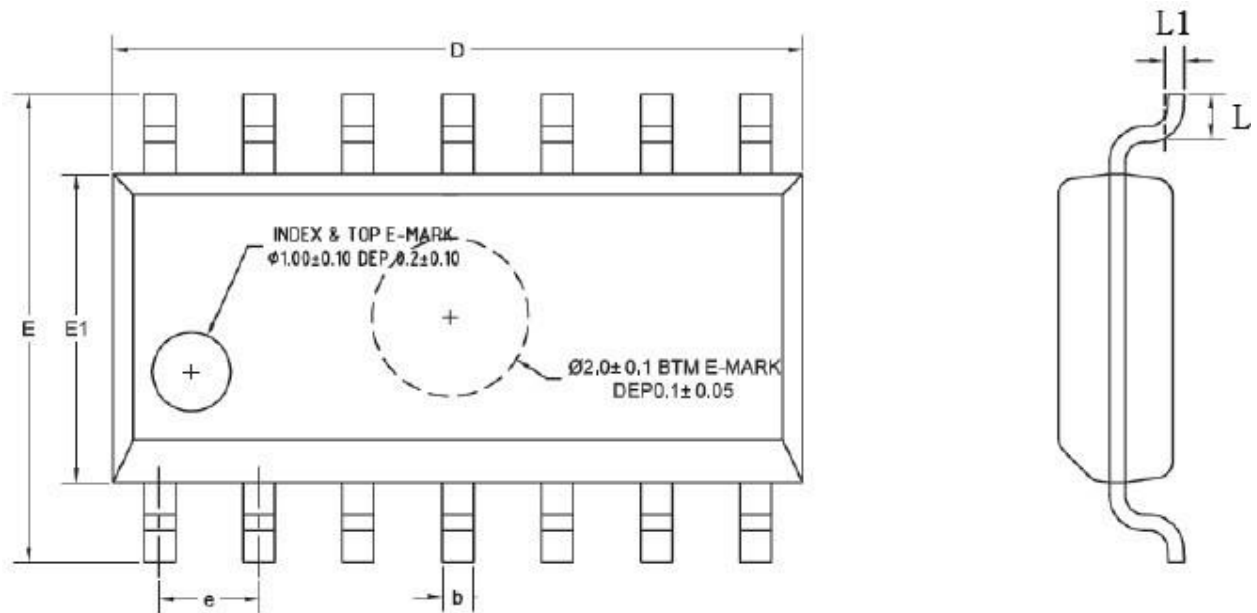


433/315 无线物料参数

料号	433.92MHz	315MHz	单位	备注
Y1	13.560	9.84375	MHz	精度 20ppm, 负载电容 20pF
L1	120	120	NH	高频电感
C5	12	10	PF	高频电容
L2	56	36	NH	高频电感
R1	1	1	K Ω	



9 · 封装外形



Symbol	Dimensions In Millimeters		Dimensions In Inches	
	Min	Max	Min	Max
A	-	1.700	-	0.066
A1	0.100	0.200	0.004	0.008
A2	1.400	1.500	0.054	0.059
A3	0.620	0.680	0.024	0.027
b	0.370	0.420	0.014	0.016
D	8.710	8.910	0.340	0.347
E	5.900	6.100	0.230	0.238
E1	3.800	3.950	0.148	0.154
e	1.270(BSC)		0.050(BSC)	
L	0.500	0.700	0.020	0.027
L1	0.250(BSC)		0.010(BSC)	