

深圳市维尔乐思科技有限公司

版本号：	V1.0
编写：	CHM
日期：	2021/11/16

产品规格书

产品名称：433/315M 二合一无线发射芯片

产品型号：WL111SA

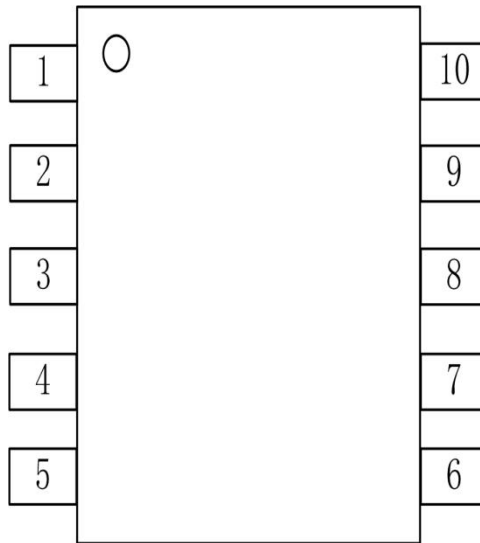
1. 芯片特性

- 码率：30Kbps 以内；
- 极低的功耗：（采用 1KHz 调制信号）

状态	频率	匹配功率			说明
		5dBm	8dBm	10dBm	
工作状态	433 应用	11.9mA	12.5mA	15.3mA	315 应用需提前告知我司
	315 应用	10.5mA	11.1mA	14.6mA	
省电状态	433 应用	<1uA			
	315 应用				

- 工作电压范围宽+2.0V~+3.6V
- 工作频率范围宽 300MHz~450MHz
- 输出最大功率达到 10dBm
- 在关断模式下消耗电流小于 1uA
- 工作温度范围-25℃~+75℃
- 512 x 12 bits OTP ROM & 24 x 8 bits General Purpose RAM
- 4个独立IO（省电状态下可自动侦测按键）

2 · 引脚定义



序号	符号	功能描述
1	XOUT	参考输出端
2	Xin	参考输入端地
3	VCC	RF电源输入
4	VDD	MCU电源输入端
5	PA4	双向I/O引脚内置上拉电阻，具有唤醒功能 下降沿触发唤醒
6	PA7	双向I/O引脚内置上拉电阻，具有唤醒功能 下降沿触发唤醒 漏极开路NMOS输出
7	PA6	双向I/O引脚内置上拉电阻，具有唤醒功能 下降沿触发唤醒
8	PA5	双向I/O引脚内置上拉电阻，具有唤醒功能 下降沿触发唤醒
9	Paout	功放输出端
10	VSS	GND 地

5 · 绝对最大额定值

参数	最小值	最大值	单位
电源电压	0	3.6	V
贮存温度	-65	150	°C

6 · 推荐工作条件

参数	最小值	最大值	单位
电源电压	2.0	3.6	V
工作温度	-25	+75	°C

7 · 电气特性 (除非另有规定, $V_{CC}=3.3V$, $-40^{\circ}C \leq T_A \leq 85^{\circ}C$)

参数	符号	条 件	最小值	典型值	最大值	单位
电源电流	I_{CC1}	$f_{INASK}=9.84375MHz$, $DIN=1$	---	---	14	mA
	I_{CC2}	$f_{INASK}=13.56MHz$, $DIN=1$	---	---	16	mA
空闲模式电流	I_{CC_STD}	$DIN=0$	---	---	1	uA
输出功率	P_{OUT1}	$f_{INASK}=9.84375MHz$, $DIN=1$	---	---	11	dBm
	P_{OUT2}	$f_{INASK}=13.56MHz$, $DIN=1$	---	---	13	dBm
谐波抑制	THD1	$f_{INASK}=9.84375MHz$, $DIN=1$	35	---	---	dBc
	THD2	$f_{INASK}=13.56MHz$, $DIN=1$	35	---	---	dBc

8 · 无线功能描述

WL111SA 是一款 300MHz~450MHz 短距离无线通讯发射机，支持 ASK/OOK 调制方式，由频率合成器（PLL）和功率放大器等电路组成。该芯片具有高集成度，低功耗性能，芯片直接输出发射功率可以达到 10dBm。

8.1 频率合成器（PLL）

PLL 为发射机提供载波信号，WL111SA 中的 PLL 的工作频点较低（433M 和315M），由于对功耗要求很高，采用的是环形振荡器提供的本振信号，环路中采用的固定 32 分频器，并内置环路滤波器，整体的功耗控制在 1mA 以下。

8.2 晶体振荡器

外部参考振荡器决定着发射频率，而且发射频率是参考频率的 32 倍，即： $f_{Tx}=32f_{REFOSC}$ ，因此必须选择适当的等效串联电阻不大于 20Ω 的晶振，若使用信号发生器，其输入幅值建议在 $800mV_{pp}\sim 1500mV_{pp}$ 范围之间进行选择。

8.3 功率放大器

WL111SA 内部包含一个功率放大器，两个可编程带通滤波器，功率放大器将输入信号进行功率放大，采用漏极开路输出，外接扼流电感结构。应用时采用 π 型窄带匹配网络，提高谐波抑制，保证输出信号功率大于 10dBm。

9 · 典型指标测试值

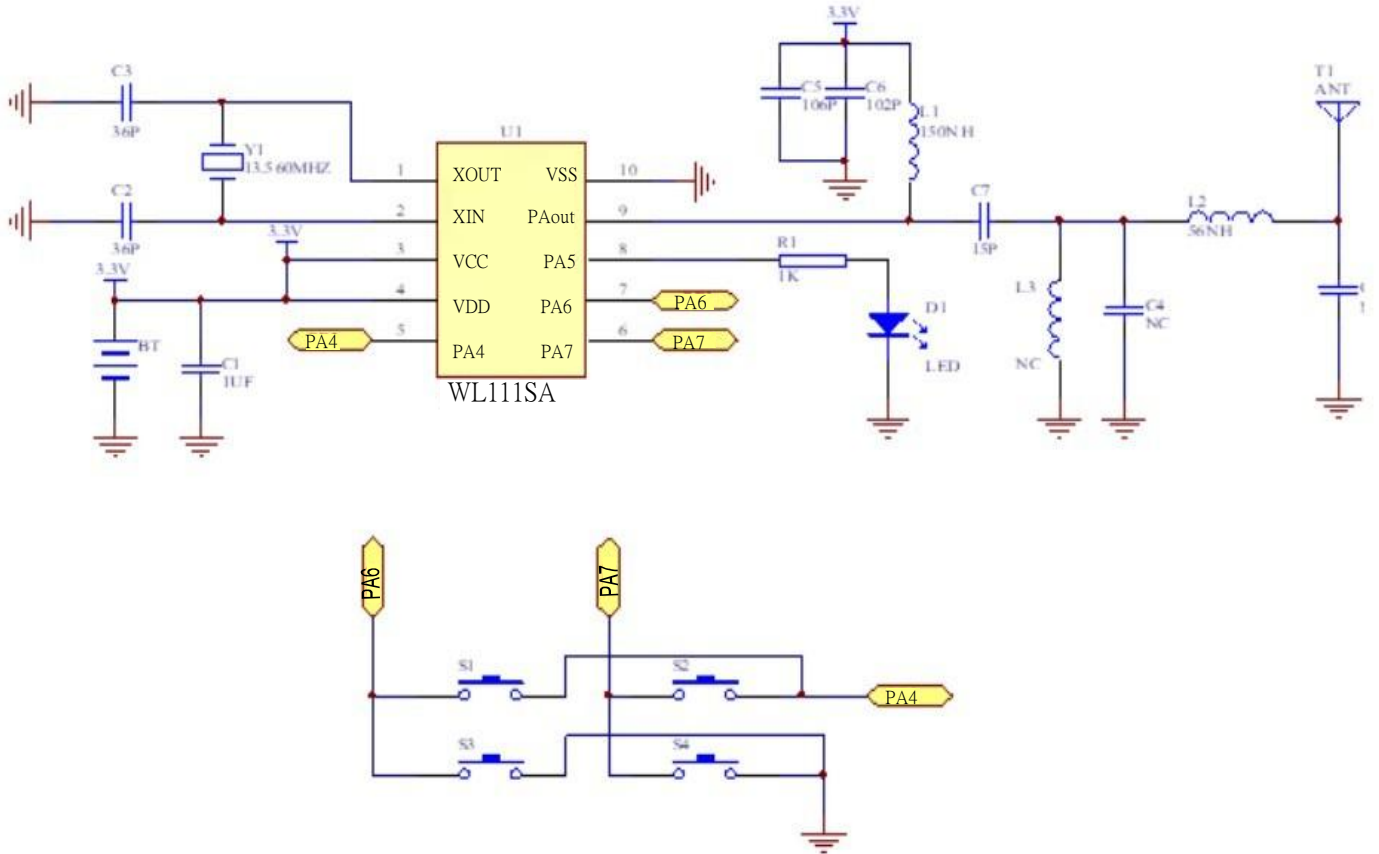
9.1 433MHz

电源电压： $V_{CC}:2.0V\sim 3.6V$

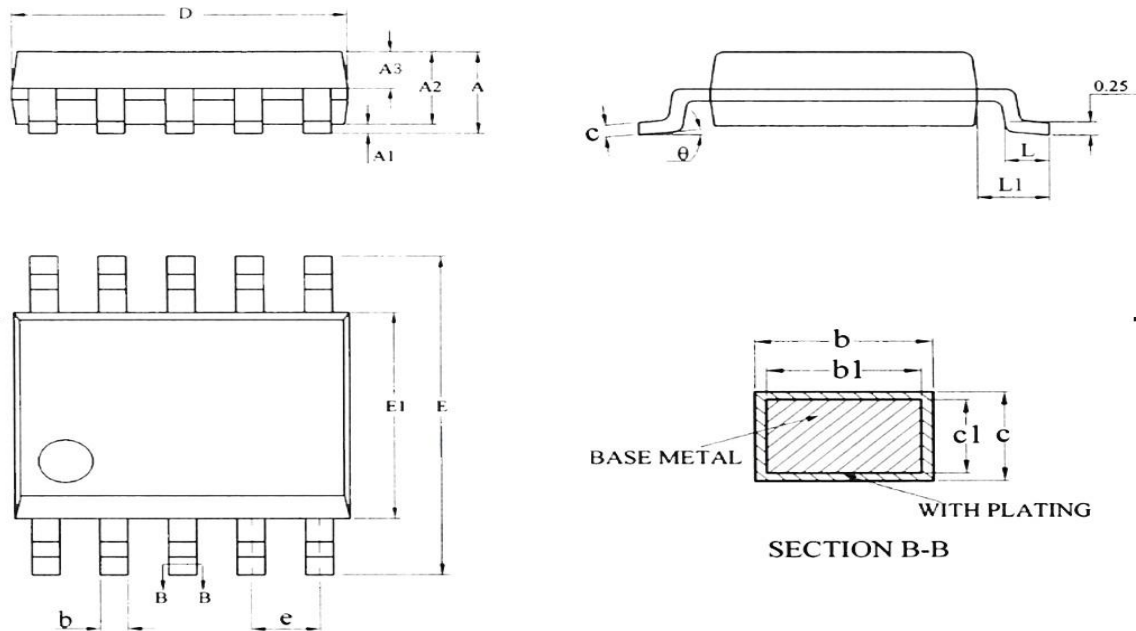
指标测试值

最大发射功率	二次谐波
10dBm	-40dBm

应用电路图：



10. 封装外形



注：1) 为引出端识别标志区。

单位为：毫米

尺寸 符号	数值			尺寸 符号	数值		
	最小	公称	最大		最小	公称	最大
A	—	—	1.75	E	5.80	—	6.20
A1	0.10	—	0.25	E1	3.70	—	4.10
A2	1.30	—	1.50	e	—	1.00	—
A3	0.60	—	0.70	b	0.39	—	0.48
D	4.70	—	5.10	L	0.50	—	0.80